

BAINS-MARIE MOBILES CUVES SÉPARÉES - AVEC ÉTUVES



Bain-marie mobile 2 cuves GN1/1
Avec étuves sans couvercle tiroir



Bain-marie mobile 3 cuves GN1/1
Avec étuve avec couvercle tiroir



Bain-marie mobile 4 cuves GN1/1
Avec étuve avec couvercle tiroir

CARACTÉRISTIQUES GÉNÉRALES

- Conception en acier inox.
 - Isolation par 30 mm de laine minérale.
 - Cuves GN1/1 profondeur 220mm (pour bacs de profondeur maxi 200mm).
 - Le tableau de commande, placé sur le côté, est protégé des chocs par la poignée de manutention et comporte un thermostat réglable de 0°C à 100°C.
 - Les parties électriques sont facilement démontables et accessibles pour l'entretien.
 - Formes facilitant le nettoyage (étuves équipées de glissières embouties).
 - Butées de blocage sur glissières pour maintien sécurisé des bacs en étuve.
 - Thermostat de sécurité pour chaque cuve.
 - Chauffage par eau avec vanne de vidange par cuve.
 - Possibilité d'utilisation séparée des cuves et des étuves grâce à des régulations séparées.
 - Un couvercle amovible en ouverture à moitié permet la protection avant service et la pose des assiettes pendant le service.
 - 4 roues diam.125mm en matériau composite dont 2 avec freins.
 - Branchement par câble spiralé étirable sur 2 mètres.
 - Grande maniabilité (qualité des roues, poignée de manutention).
 - Butées de protection contre les chocs lors de manutentions.
- Modèles disponibles :**
- sans couvercle tiroir :
 - * Bain-marie mobile 2 cuves GN1/1 - Réf. **872112**
 - * Bain-marie mobile 3 cuves GN1/1 - Réf. **872113**
 - * Bain-marie mobile 4 cuves GN1/1 - Réf. **872214**
 - avec couvercle tiroir :
 - * Bain-marie mobile 2 cuves GN1/1 - Réf. **872212**
 - * Bain-marie mobile 3 cuves GN1/1 - Réf. **872213**
 - * Bain-marie mobile 4 cuves GN1/1 - Réf. **872414**

CARACTÉRISTIQUES TECHNIQUES

	2 cuves GN1/1		3 cuves GN1/1		4 cuves GN1/1	
	872112	872212	872113	872213	872214	872414
LxPxH ht mm	902x695x902	902x695x955	1282x695x903	1282x695x964	1665x701x900	1665x701x960
Poids à vide	65 kg	70 kg	95 kg	105 kg	125 kg	140 kg
Charge maxi totale	100 kg	100 kg	150 kg	150 kg	200 kg	200 kg
Tension	230 V monophasé 50/60 Hz		230 V monophasé 50/60 Hz		230 V monophasé 50/60 Hz	
Puissance	1770 W	1770 W	2655 W	2655 W	3540 W	3540 W
Ampérage	8 A	8 A	12 A	12 A	16 A	16 A
IP (indice de protection)	33	33	33	33	33	33
Nbre étuves (3 bacs GN1/1 H100mm)	2	2	3	3	4	4
Couvercle tiroir - Charge maximale répartie	Non	Oui - 20 kg	Non	Oui - 20 kg	Non	Oui - 20 kg

Marquage CE. Ces chariots sont conformes aux normes NF EN 60335.1 et EN 60335.2.50

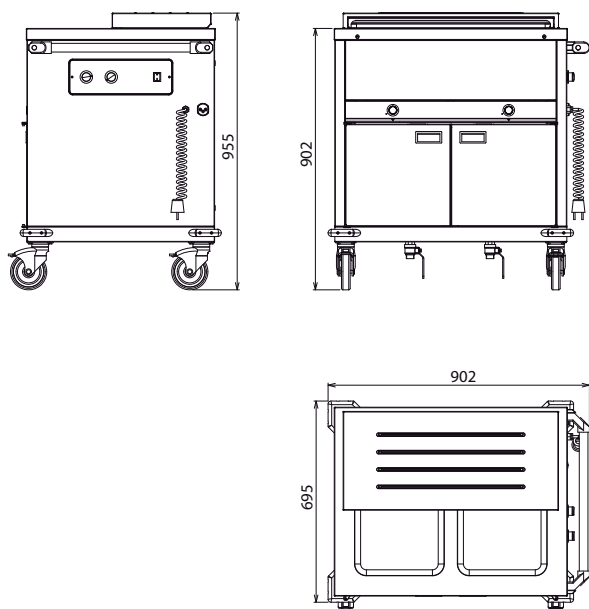


PRÉSERVER LE GOÛT

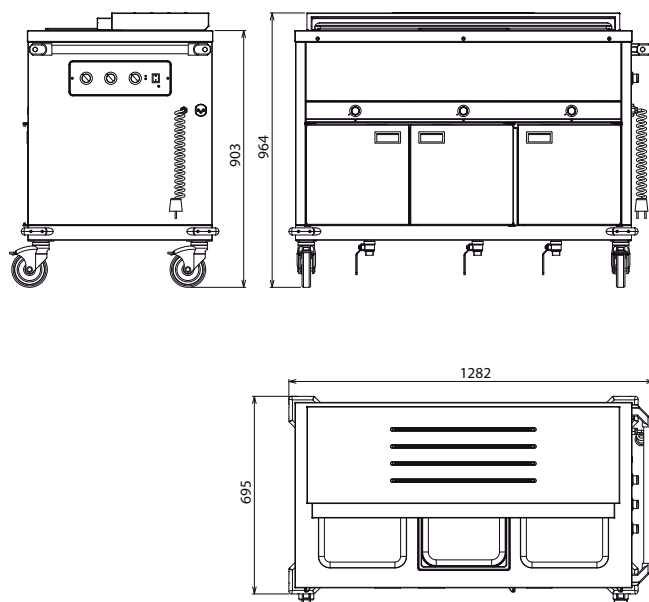
BAINS-MARIE MOBILES CUVES SÉPARÉES - AVEC ÉTUVES

PLANS D'ENCOMBREMENT

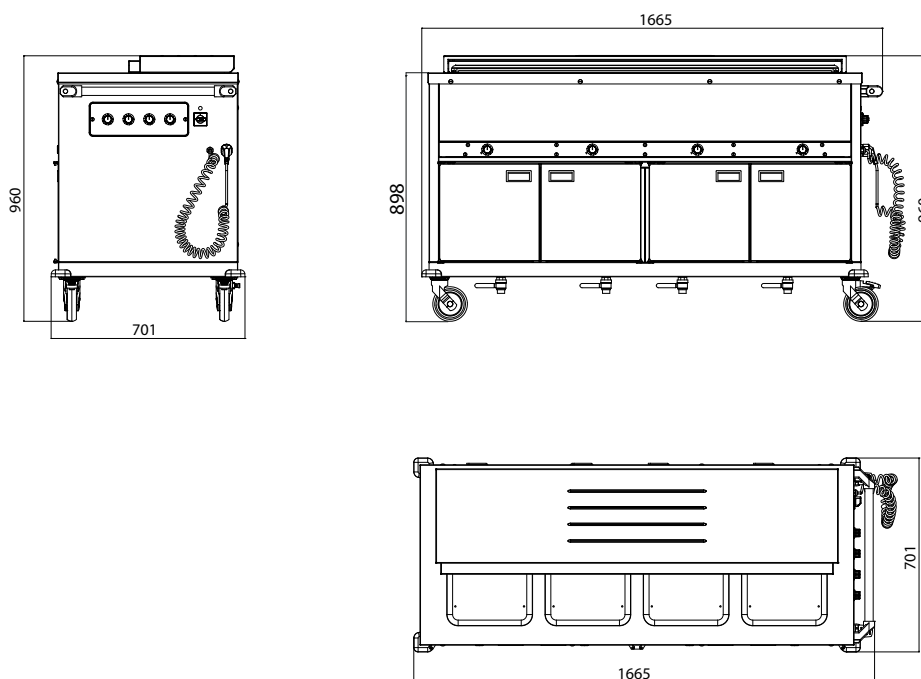
2 cuves séparées



3 cuves séparées



4 cuves séparées



PRÉSERVER LE GOÛT